

PRHU1278

Mitutoyo



# Őszi akció

2024

2024. november 1-től 2025.  
január 31-ig érvényes

# Az új QuantuMike



**U-WAVE** fit

**COOLANT PROOF**™



**IP65 DIGIMATIC S1**

0 – 25 mm és 25 – 50 mm

+ A további tartozékokért és azok kompatibilitásáért lásd a 42. oldalon található táblázatot!

## Nagy sebesség és kiváló pontosság

Gyorsabb mérés egy durvább menet használatával, amely során a mérőorsó 2mm utat tesz meg egy teljes dob körülfordulás során.

**293-140-40**

**380,00 €**

**Racsnis dob**  
Racsnis dobmechanizmus, amely egykezes működtetés esetén is stabil mérést tesz lehetővé.

**Racsnis gyorsállító**  
A mérési tengely mentén racsnis mikrovibrációk segítik a stabil mérést.



$J_{MPE} \pm 1 \mu m$  nagy pontosságú mérése  
Tartomány 0 – 25 mm és 0 – 50 mm

**Kétirányú Digimatic S1 interfész.**  
A mérési adatok kiadása mellett olyan műveletek elvégzése is lehetséges, mint például a digimatic mikrométer beállítása és vezérlése, valamint a mikrométerek egyéni adatainak a csatlakoztatott számítógépről való begyűjtése.



Elérhető még:

**293-141-40**

**468,00 €**

Tartomány 25 – 50 mm



Elérhető még:

**293-142-40**

**556,00 €**

Tartomány 50 – 75 mm



Elérhető még:

**293-143-40**

**628,00 €**

Tartomány 75 – 100 mm



# Megbízható

## Megközelítési sebesség figyelmeztetési funkció

ÚJ



A megközelítési sebesség figyelmeztető funkciója érzékeli a túlzott sebesség miatt bekövetkező ütközéseket a munkadarabokkal. Így még a tapasztalatlan dolgozók is stabil és pontos mérési eredményeket érhetnek el.

## Kalibrálási ütemezési riasztási funkció

ÚJ



Az előzetes kalibrálási figyelmeztetés dátuma és a kalibrálás dátuma egyszerűen beállítható. A kalibrálás elmulasztásának elkerülése érdekében figyelmeztetés jelenik meg a kalibrálás időpontjának közeledtével, valamint a kalibrálás napjával. Ez egy hatékony funkció a digimatic mérőműszer megfelelő kezeléséhez.

## Támogatja a mérést végzők mérését a tűrés kiértékelésével és számítási funkciókkal

ÚJ

Mérés QuantuMike használatával



Megjeleníti a tűrés kiértékelés jelzését

Tűrés kiértékelés funkció: BE

Sikeres

16.985 mm

-NG +NG

16.967 16.996

Kiszámítja és megjeleníti a korrekciós értéket

Számítási funkció: BE

A korrekciós érték közvetlenül leolvasható

0.193 mm

Ax+B

A testreszabott gombbeállítás lehetővé teszi a felhasználó számára, hogy egy gombnyomással könnyedén átváltson a mérési értékek és a számítási eredmények között.

Egyszerűen írja be a számítás eredményét



A mikrométer meghatározza, hogy a mérési érték a tűrés felső és alsó határán belül van-e, és megjeleníti a tűrés kiértékelés jelzését. A felhasználó egy pillanat alatt meg tudja ítélni a sikerességet/sikertelenséget. A számítási funkció segítségével a mérési eredményekből korrekciós értékeket is ki lehet számolni egy adatfeldolgozó számára. Ez kiküszöböli a számítások esetleges kényelmetlenségét, és megakadályozza az emberi hibák elkövetését, például a plusz és mínusz értékek összekeverését a korrekciós értékek adatfeldolgozóba történő bevitelkor, ezáltal hozzájárulva a feldolgozási hibák csökkentéséhez.

# Könnyen használható

- › Nagy kijelző kiváló láthatósággal
- › Nagy gombok és testre szabható billentyűk
- › A számítógéphez vagy mobilszközkhöz való csatlakoztatás révén jelentősen javítja a munka hatékonyságát

# Digitális mikrométer

+ A további tartozékokért és azok kompatibilitásáért lásd a 42. oldalon található táblázatot!



Ha meg szeretné tekinteni mikrométereink teljes választékát, beleértve a műszaki részleteket és a tartozékokat, olvassa be a QR-kódot!

**293-821-30**

~~190,00 €~~ **149,00 €**  
AKCIÓS ÁR

**Digitális standard mikrométer**

Tartomány 0 – 25 mm  
Adatkimenet nélkül

## Quickmike IP65 digitális abszolút mikrométer

Tartomány 0 – 30 mm  
Adatkimenettel  
10 mm elmozdulás/dob körülfordítás

**293-666-20**

~~587,00 €~~ **469,00 €**  
AKCIÓS ÁR

Elérhető még:

**293-667-20**

~~676,00 €~~ **539,00 €**  
AKCIÓS ÁR

Tartomány 25 – 55 mm  
Adatkimenettel

Elérhető még:

**293-668-20**

~~725,00 €~~ **579,00 €**  
AKCIÓS ÁR

Tartomány 50 – 80 mm  
Adatkimenettel

ABSOLUTE™

COOLANT PROOF™

IP65



## Digitális mikrométer IP65

Tartomány 0 – 25 mm  
Adatkimenettel



293-230-30

~~315,00 €~~ 249,00 €  
AKCIÓS ÁR

IP65

COOLANT PROOF™

U-WAVE fit



0 – 25 mm és 25 – 50 mm

Elérhető még:

293-234-30

~~379,00 €~~ 299,00 €  
AKCIÓS ÁR

Tartomány 0 – 25 mm

Racsnis dob típus

Adatkimenettel

Elérhető még:

293-231-30

~~373,00 €~~ 299,00 €  
AKCIÓS ÁR

Tartomány 25 – 50 mm

Adatkimenettel

Elérhető még:

293-232-30

~~490,00 €~~ 389,00 €  
AKCIÓS ÁR

Tartomány 50 – 75 mm

Adatkimenettel

Elérhető még:

293-233-30

~~530,00 €~~ 419,00 €  
AKCIÓS ÁR

Tartomány 75 – 100 mm

Adatkimenettel

## Vezeték nélküli készlet, U-WAVE Bluetooth

Jeladó + csatlakozóegység + IP65 mikrométer



293-970

~~545,00 €~~ 399,00 €  
AKCIÓS ÁR

Tartomány 0 – 25 mm  
Adatkimenettel

293-230-30  
+ 264-626  
+ 02AZF310

## Digitális mikrométer IP65-ös készlet

Tartomány 0 – 100 mm (4 db)  
Adatkimenettel



293-963-30

~~1 810 €~~ 1 449 €  
AKCIÓS ÁR

# Analóg mikrométer



Ha meg szeretné tekinteni mikrométereink teljes választékát, beleértve a műszaki részleteket és a tartozékokat, olvassa be a QR-kódot!



0 – 25 mm és 25 – 50 mm

## Külső mikrométer hővédő kengyellel

Tartomány 0 – 25 mm



102-301

~~67,00 €~~

53,90 €  
AKCIÓS ÁR

## Külső mikrométer gazdaságos kivitel

Tartomány 0 – 25 mm



103-137

~~59,00 €~~

46,90 €  
AKCIÓS ÁR

## Külső mikrométer gazdaságos konstrukció

Tartomány 25 – 50 mm



103-138

~~84,00 €~~

66,90 €  
AKCIÓS ÁR



## Külső mikrométer gazdaságos konstrukció

Tartomány 50 – 75 mm

103-139-10	
<del>110,00 €</del>	87,90 € AKCIÓS ÁR

Elérhető még:

103-140-10	
<del>118,00 €</del>	94,90 € AKCIÓS ÁR
Tartomány 75 – 100 mm	

## Külső mikrométer készlet gazdaságos konstrukció

Tartomány 0 – 150 mm (6 db)

103-913-50	
<del>598,00 €</del>	479,00 € AKCIÓS ÁR



## Külső mikrométer számlálóval

Tartomány 25 – 50 mm

193-102	
<del>232,00 €</del>	189,00 € AKCIÓS ÁR

# Digitális mikrométer

+ A további tartozékokért és azok kompatibilitásáért lásd a 42. oldalon található táblázatot!



**U-WAVE<sup>fit</sup>**

kivéve a 422-411-20

**COOLANT PROOF™**

**IP65**

kivéve a 422-230-30 és a 422-231-30



Ha meg szeretné tekinteni mikrométereink teljes választékát, beleértve a műszaki részleteket és a tartozékokat, olvassa be a QR-kódot!

## Digitális tárcsás mikrométer IP65

Tartomány 0 – 25 mm  
Tárcsa 20 mm  
Adatkimenettel



323-250-30

~~851,00 €~~ 679,00 €  
AKCIÓS ÁR

## Digitális tárcsás mikrométer IP65

Tartomány 25 – 50 mm  
Tárcsa 20 mm  
Adatkimenettel



323-251-30

~~948,00 €~~ 759,00 €  
AKCIÓS ÁR

## Digitális Fogaskerékmérő mikrométer IP65

Tartomány 0 – 25 mm  
Mérőfelület 3 mm  
Adatkimenettel



331-251-30

~~874,00 €~~ 649,00 €  
AKCIÓS ÁR

## Quickmike IP65 abszolút digitális pengés mikrométer

Tartomány 0 – 30 mm  
Penge 0,75 mm  
Adatkimenettel



422-411-20

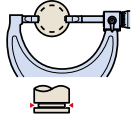
~~1047 €~~ 809,00 €  
AKCIÓS ÁR

**ABSOLUTE™**



## Digitális pengés mikrométer

Tartomány 0 – 25 mm  
Penge 0,75 mm  
Adatkimenettel



422-230-30

~~1151 €~~

919,00 €  
AKCIÓS ÁR

Elérhető még:

422-231-30

~~208 €~~

969,00 €  
AKCIÓS ÁR

Tartomány 25 – 50 mm

Penge 0,75 mm

Adatkimenettel

156-101-10

~~70,00 €~~

55,90 €  
AKCIÓS ÁR



## Mikrométer állvány, állítható szög típus

0 – 100 mm / 0 – 4" mikrométerhez

## Digitális Krimp magasság mérő Mikrométer IP65

Tartomány 0 – 20 mm  
Adatkimenettel



342-271-30

~~720,00 €~~

579,00 €  
AKCIÓS ÁR

## Kijelzős Passzaméter

Tartomány 0 – 25 mm



510-121

~~859,00 €~~

689,00 €  
AKCIÓS ÁR

## Mérőórás passzaméter

Tartomány 0 – 25 mm



523-121

~~714,00 €~~

569,00 €  
AKCIÓS ÁR

# Digitális tolómérők

+ A további tartozékokért és azok kompatibilitásáért lásd a 42. oldalon található táblázatot!



Ha meg szeretné tekinteni tolómérőink teljes választékát, beleértve a műszaki részleteket és a tartozékokat, olvassa be a QR-kódot!

ABSOLUTE™

U-WAVE<sup>fit</sup>



500-181-30

~~134,00 €~~ 99,90 €  
AKCIÓS ÁR

## Digitális ABS AOS tolómérő

Tartomány 0 – 150 mm  
Sík rúd  
Adatkimenet nélkül

Elérhető még:

500-196-30

~~148,00 €~~ 129,00 €  
AKCIÓS ÁR

Tartomány: 0 – 6" / 0 – 150 mm

Sík rúd hajtó görgővel

Adatkimenet nélkül

Átváltható inch/metrikus mértékegységek

Elérhető még:

500-184-30

~~134,00 €~~ 99,90 €  
AKCIÓS ÁR

Tartomány 0 – 150 mm

Hengeres rúd

Adatkimenet nélkül

Elérhető még:

500-161-30

~~177,00 €~~ 139,00 €  
AKCIÓS ÁR

Tartomány 0 – 150 mm

Sík rúd

Adatkimenettel

Elérhető még:

500-158-30

~~200,00 €~~ 159,00 €  
AKCIÓS ÁR

Tartomány 0 – 150 mm

Hengeres rúd hajtó görgővel

Adatkimenettel

Elérhető még:

500-182-30

~~215,00 €~~ 169,00 €  
AKCIÓS ÁR

Tartomány 0 – 200 mm

Sík rúd

Adatkimenet nélkül

Elérhető még:

500-162-30

~~247,00 €~~ 189,00 €  
AKCIÓS ÁR

Tartomány 0 – 200 mm

Sík rúd

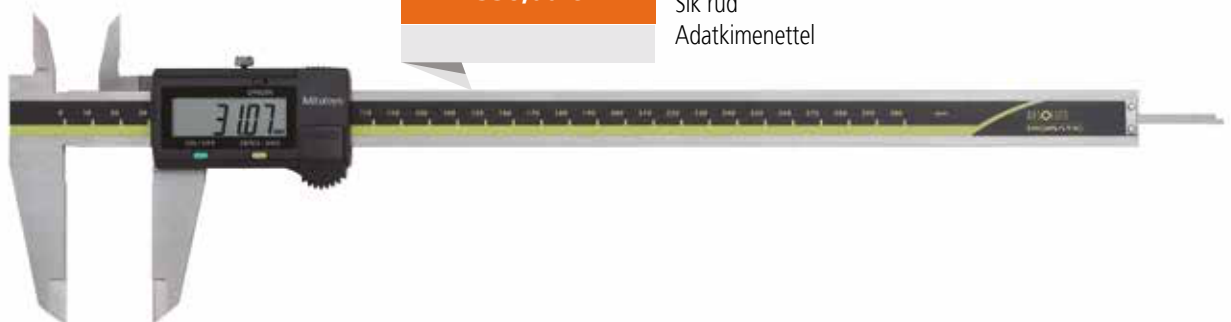
Adatkimenettel

500-205-30

338,00 €

## Digitális ABS AOS tolómérő

Tartomány 0 – 300 mm  
Sík rúd  
Adatkimenettel



500-706-20

~~202,00 €~~

149,00 €  
AKCIÓS ÁR

## Digitális ABS tolómérő IP67

Tartomány 0 – 150 mm

Sík rúd

Adatkimenet nélkül



ABSOLUTE™

U-WAVE<sup>fit</sup>

COOLANT PROOF™



IP67

Elérhető még:

500-716-20

~~256,00 €~~

209,00 €  
AKCIÓS ÁR

Tartomány 0 – 150 mm

Sík rúd

Adatkimenettel

Elérhető még:

500-707-20

~~279,00 €~~

219,00 €  
AKCIÓS ÁR

Tartomány 0 – 200 mm

Sík rúd

Adatkimenet nélkül

Elérhető még:

500-717-20

~~325,00 €~~

259,00 €  
AKCIÓS ÁR

Tartomány 0 – 200 mm

Sík rúd

Adatkimenettel

Elérhető még:

500-708-20

~~401,00 €~~

319,00 €  
AKCIÓS ÁR

Tartomány 0 – 300 mm

Sík rúd

Adatkimenet nélkül

## Vezeték nélküli készlet, U-WAVE Bluetooth

Jeladó + csatlakozóegység + tolómérő

U-WAVE<sup>fit</sup>

ABSOLUTE™



IP67

COOLANT PROOF™



(kivéve az 500-961-30)

500-961-30

~~461,00 €~~

319,00 €  
AKCIÓS ÁR



500-916-20

~~593,00 €~~

379,00 €  
AKCIÓS ÁR



### Digitális ABS tolómérő IP67

Lekerekített mérőpofáva  
Tartomány 0 – 300 mm

550-331-20

<del>550,00 €</del>	439,00 € AKCIÓS ÁR
---------------------	-----------------------



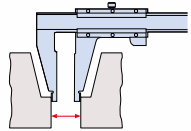
ABSOLUTE™ U-WAVE<sup>fit</sup> COOLANT PROOF™ IP67

### Digitális ABS tolómérő

Lekerekített mérőpofával  
Tartomány 0 – 1 000 mm

550-207-10

<del>1 462 €</del>	1 169 € AKCIÓS ÁR
--------------------	----------------------



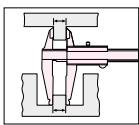
ABSOLUTE™

### Digitális ABS tolómérő IP67

Lekerekített és éles mérőpofával  
Tartomány 0 – 300 mm

551-331-20

<del>596,00 €</del>	479,00 € AKCIÓS ÁR
---------------------	-----------------------



ABSOLUTE™ U-WAVE<sup>fit</sup> COOLANT PROOF™ IP67

### Digitális ABS IP66 karbonszálás tolómérő

Tartomány 0 – 2 000 mm

552-306-10

<del>3 090 €</del>	2 469 € AKCIÓS ÁR
--------------------	----------------------



ABSOLUTE™ COOLANT PROOF™ IP66



Könnyű súly: 2,56 kg

# Analóg tolómérők



Ha meg szeretné tekinteni tolómérőink teljes választékát, beleértve a műszaki részleteket és a tartozékokat, olvassa be a QR-kódot!

530-101	
<del>38,00 €</del>	28,90 € AKCIÓS ÁR

## Nóniuszos tolómérő

Tartomány 0 – 150 mm  
0,05 mm  
Metrikus



Elérhető még:

530-104	
<del>39,00 €</del>	29,90 € AKCIÓS ÁR
Tartomány 0 – 150 mm /0 – 6"	
0,05 mm/1/128"	
Metrikus/inch	

Elérhető még:

530-122	
<del>46,00 €</del>	36,90 € AKCIÓS ÁR
Tartomány 0 – 150 mm	
0,02 mm	
Metrikus	

Elérhető még:

530-123	
<del>75,00 €</del>	59,90 € AKCIÓS ÁR
Tartomány 0 – 200 mm	
0,02 mm	
Metrikus	

Elérhető még:

530-124	
<del>229,00 €</del>	179,00 € AKCIÓS ÁR
Tartomány 0 – 300 mm	
0,02 mm	
Metrikus	

## Mérőórás tolómérő

Tartomány 0 – 150 mm,  
0,02 mm, 2 mm/fordulat,  
metrikus

Elérhető még:

505-730	
<del>122,00 €</del>	90,90 € AKCIÓS ÁR

Elérhető még:

505-732	
<del>140,00 €</del>	99,90 € AKCIÓS ÁR
Tartomány 0 – 150 mm	
0,01 mm, 1 mm /ford.	
Metrikus	



# Mérőórák és szögtapintós mérőórák



Olvassa be a QR-kódot, hogy megtekinthesse szögtapintós mérőóráink és mérőóráink teljes választékát, beleértve a műszaki részleteket és a tartozékokat!

+ A további tartozékokért és azok kompatibilitásáért lásd a 42. oldalon található táblázatot!



## Mérőóra

Rögzítőfüles hátlap  
Tartomány: 10 mm  
Osztás: 0,01 mm



2046A	
<del>49,00 €</del>	38,90 € AKCIÓS ÁR

Elérhető még:	
2046AB	
<del>48,00 €</del>	37,90 € AKCIÓS ÁR
Sík hátlap	
10 mm-es, 0,01 mm	

Elérhető még:	
2046AB-60	
<del>141,00 €</del>	98,90 € AKCIÓS ÁR
Sík hátlap	
IP64, 10 mm, 0,01 mm	

## Szögtapintós mérőóra

Vízszintes típus  
Tartomány: 0,14 mm  
Osztás: 0,001 mm  
8 mm-es szárral



513-401-10E	
<del>187,00 €</del>	149,00 € AKCIÓS ÁR

Elérhető még:	
513-404-10E	
<del>105,00 €</del>	84,90 € AKCIÓS ÁR
Vízszintes típus	
0,8 mm – 0,01 mm	
8 mm-es szárral	

## Szögtapintós mérőóra

Függőleges típus  
Tartomány: 0,8 mm, osztás: 0,01 mm  
8 mm-es szárral

513-454-10E  
~~130,00 €~~ 99,90 €  
AKCIÓS ÁR



## Szögtapintós mérőóra

Vízszintes típus  
Tartomány: 0,8 mm, osztás: 0,01 mm  
Mágneses állvánnyal

513-908-10E  
~~167,00 €~~ 129,00 €  
AKCIÓS ÁR



## Digitális ABS mérőóra ID-C

Kétirányú digimatic S1 interfésszel  
Lapos hátlap, tartomány: 12,7 mm, digitális osztás: 0,0005 mm

543-700B  
~~446,00 €~~ 359,00 €  
AKCIÓS ÁR



Elérhető még:

543-710B  
~~333,00 €~~ 269,00 €  
AKCIÓS ÁR

Sík hátlap  
12,7 mm, 0,01 mm

DIGIMATIC S1  
ABSOLUTE™

Elérhető még:

543-720B  
~~567,00 €~~ 449,00 €  
AKCIÓS ÁR

Sík hátlap  
25,4 mm, 0,0005 mm

Elérhető még:

543-730B  
~~848,00 €~~ 679,00 €  
AKCIÓS ÁR

Sík hátlap  
50,8 mm, 0,0005 mm

## Digitális ABS mérőóra ID-S

Lapos hátlap, tartomány: 12,7 mm, digitális osztás: 0,01 mm

543-781B-10  
~~187,00 €~~ 149,00 €  
AKCIÓS ÁR



Elérhető még:

543-791B-10  
~~357,00 €~~ 289,00 €  
AKCIÓS ÁR

Sík hátlap  
0,5"/12,7 mm, 0,0005"/0,001 mm  
Inch/metrikus

ABSOLUTE™

DIGIMATIC S1

ABSOLUTE™



543-855B-D

~~818,00 €~~

649,00 €  
AKCIÓS ÁR

## Digitális ABS mérőóra ID-F

Kétirányú digimatic S1 interfésszel

CEE AC-adapterrel/sík hátlappal

Tartomány: 12,7 mm, digitális osztás: 0,0005 mm

Elérhető még:

543-851D

~~937,00 €~~

749,00 €  
AKCIÓS ÁR

25,4 mm, 0,0005 mm

Elérhető még:

543-853D

~~1045 €~~

809,00 €  
AKCIÓS ÁR

50,8 mm, 0,0005 mm



OK



NG



## Digitális ABS mérőóra ID-C

Csúcs tartás (MAX/MIN/TIR) funkció

Sík hátlap

Tartomány: 12,7 mm, digitális osztás: 0,001 mm

ABSOLUTE™



543-300B-10

~~511,00 €~~

409,00 €  
AKCIÓS ÁR





## Nagy pontosságú digitális mérőóra ID-H

Pontosság:  $E_{MPE}$  1,5  $\mu$ m  
 CEE AC-adapterrel/sík hátlappal  
 Tartomány: 30,4 mm, digitális osztás: 0,0005 mm

543-561D	
<del>940,00 €</del>	749,00 € AKCIÓS ÁR

Elérhető még:

543-563D	
<del>1164 €</del>	929,00 € AKCIÓS ÁR

Pontosság:  $E_{MPE}$  2,5  $\mu$ m

60,9 mm, 0,0005 mm



## Távirányító

ID-H mérőórához



21EZA099	
98,00 €	

## Orsó emelőkar

A mérőórához és a digitális mérőórához lásd a tartozékok listáját a 42. oldalon

Elérhető még:	
21EZA198	21AZB149
15,00 €	11,00 €



## Orsó kiemelő kábel

A mérőórához és a digitális mérőórához lásd a tartozékok listáját a 42. oldalon

H = 500 mm

21JZA295	
29,20 €	



## Tapintó készlet

M2,5x0,45  
6 db, metrikus

7822	
<del>229,00 €</del>	179,00 € AKCIÓS ÁR



## Csuklós mágneses állvány

Kb. 250 mm munka távolság

7032-10	
<del>461,00 €</del>	369,00 € AKCIÓS ÁR

Elérhető még:

7031-10	
<del>438,00 €</del>	349,00 € AKCIÓS ÁR
kb. 154 mm működési munkatávolság	

Elérhető még:

7033-10	
<del>499,00 €</del>	399,00 € AKCIÓS ÁR
kb. 346 mm munka távolság	

## 2 ponton mérő belső furatmérő

18-150 mm  
Digitális kijelzővel, 0,001 mm

511-925-20	
<del>1143 €</del>	919,00 € AKCIÓS ÁR



# Belső mikrométerek

+ A további tartozékokért és azok kompatibilitásáért lásd a 42. oldalon található táblázatot!



Ha meg szeretné tekinteni mikrométereink teljes választékát, beleértve a műszaki részleteket és a tartozékokat, olvassa be a QR-kódot!



## Holtest 3 pontos belső mikrométer-készlet

6 – 12 mm (3 db)  
Titán bevonatú érintkezési pontok



368-911

~~1 091 €~~

899,00 €  
AKCIÓS ÁR

## Holtest 3 pontos belső mikrométer-készlet

50 – 100 mm (4 db), gazdaságos készlet  
Acélötvözet anyagból készült érintkezési pontok



368-993

~~2 406 €~~

1 979 €  
AKCIÓS ÁR

Elérhető még:

368-912

~~942,00 €~~

769,00 €  
AKCIÓS ÁR

12 – 20 mm (2 db)

Elérhető még:

368-913

~~2 160 €~~

1 779 €  
AKCIÓS ÁR

20 – 50 mm (4 db)

Elérhető még:

368-914

~~2 501 €~~

2 059 €  
AKCIÓS ÁR

50 – 100 mm (4 db)

## Digitális 3-pontos belső Mikrométer szett

6 – 12 mm (3 db)  
Komplett egység  
IP65



468-981

~~3 310 €~~

2 649 €  
AKCIÓS ÁR

Elérhető még:

468-982

~~3 670 €~~

2 939 €  
AKCIÓS ÁR

12 – 25 mm, (3 db)

Komplett egység, IP65

Elérhető még:

468-983

~~3 973 €~~

3 179 €  
AKCIÓS ÁR

25 – 50 mm (3 db)

Komplett egység, IP65

Elérhető még:

468-984

~~3 064 €~~

2 449 €  
AKCIÓS ÁR

50 – 75 mm, (2 db)

Komplett egység, IP65

Elérhető még:

468-985

~~3 653 €~~

2 899 €  
AKCIÓS ÁR

75 – 100 mm, (2 db)

Komplett egység, IP65



Dust- and Water-Protected  
www.tuv.com  
ID:0000021605

COOLANT PROOF™

# Mélység- mérés

+ A további tartozékokért és azok kompatibilitásáért lásd a 42. oldalon található táblázatot!



Ha meg szeretné tekinteni mélységmérőink teljes választékát, beleértve a műszaki részleteket és a tartozékokat, olvassa be a QR-kódot!

U-WAVE<sup>fit</sup>



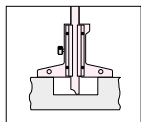
ABSOLUTE™

COOLANT PROOF™

IP67

## Digitális ABS mélységmérő IP67

0 – 200 mm  
100 mm alap



571-252-20

~~534,00 €~~

409,00 €  
AKCIÓS ÁR

## Mérőórás mélységmérő

0 – 200 mm  
63,5 mm alap  
5 hosszabbító rúddal



7211A

~~241,00 €~~

189,00 €  
AKCIÓS ÁR



## Mélységmérő Mikrométer

0 – 25 mm  
63,5 mm alap



128-101

~~174,00 €~~

139,00 €  
AKCIÓS ÁR



# Mérőhasábok



Ha meg szeretné tekinteni mérőhasábjaink teljes választékát, beleértve a műszaki részleteket és a tartozékokat, olvassa be a QR-kódot!



## Mérőhasáb készlet

Metrikus, vizsgálati tanúsítvány, ISO 47 mérőhasáb, pontosság 0, acél



516-962-10

~~2 027 €~~

1 619 €  
AKCIÓS ÁR

Elérhető még:

516-963-10

~~1 561 €~~

1 249 €  
AKCIÓS ÁR

Metrikus, vizsgálati tanúsítvány, ISO

47 mérőhasáb, pontosság 1, acél

Elérhető még:

516-964-10

~~1 327 €~~

1 059 €  
AKCIÓS ÁR

Metrikus, vizsgálati tanúsítvány, ISO

47 mérőhasáb, pontosság 2, acél

# Magasság- ságmérők

+ A további tartozékokért és azok kompatibilitásáért lásd a 42. oldalon található táblázatot!



Ha meg szeretné tekinteni magasságmérőink teljes választékát, beleértve a műszaki részleteket és a tartozékokat, olvassa be a QR-kódot!

## Digitális ABS magasságmérő

0 – 300 mm, 0,01 mm  
Kézikerékkel

570-402

~~786,00 €~~

619,00 €  
AKCIÓS ÁR

ABSOLUTE™



Elérhető még:

570-404

~~1 382 €~~

1 079 €  
AKCIÓS ÁR

0 – 600 mm, 0,01 mm

Kézikerékkel

Elérhető még:

570-414

~~1 382 €~~

1 079 €  
AKCIÓS ÁR

0 – 24"/0 – 600 mm, 0,005"/0,01 mm

Kézikerékkel

Inch/metrikus

## Dig. magasságmérő, kétoszlopos típus

0 – 1 000 mm, 0,005 mm

192-615-10

~~2 746 €~~

2 199 €  
AKCIÓS ÁR



# Adatkezelés

+ A további tartozékokért és azok kompatibilitásáért lásd a 42. oldalon található táblázatot!



Ha meg szeretné tekinteni adatkezelési termékeink teljes választékát, beleértve a műszaki részleteket és a tartozékokat, olvassa be a QR-kódot!

## USB-ITPAK Verz. 3.0

Teljes verzió  
USB hardverkulcs + kézikönyv (a szoftver online letölthető)

Az USB-ITPAK 3. verziója egy szoftver a digimatic mérőműszerek adatainak gyűjtésére, az adatok Excelbe történő átvitelét USB bemeneti eszköz interface box, USB-bemeneti eszköz direkt kábelek, U-WAVE vezeték nélküli rendszer és DP-1VA nyomtató/naplózó használatával.

06AGR543  
~~340,00 €~~ 259,00 €  
AKCIÓS ÁR



## USB bemenet eszköz Interface Box

Az USB-bemeneti eszköz interface box digitális adatkimenettel rendelkező mérőműszerek csatlakoztatására szolgál a számítógép USB-portjához. Billentyűzet formátum (HID) vagy virtuális COM port (VCP).

264-620  
~~259,00 €~~ 209,00 €  
AKCIÓS ÁR



## Statisztikai adatfeldolgozó nyomtató/naplózó DP-1VA

Ez az adatnyomtató és naplózó a digimatic adatkimenettel rendelkező mérőműszerek mérési adatainak nyomtatására és statisztikai elemzésre szolgál.

264-505D  
~~546,00 €~~ 439,00 €  
AKCIÓS ÁR



# Digimatic kábelek

## Digimatic-USB kábelek



A Digimatic kábelek digitális adatkimenettel rendelkező mérőműszerek csatlakoztatására szolgálnak, pl. USB-bemeneti eszköz interface boxhoz vagy DP-1VA nyomtatóhoz.

### Digimatic kábel, lapos, egyenes típus

1 m kábel



905338	Elérhető még: 905409
37,00 €	44,00 €
	2 m kábel

### Digimatic kábel, lapos, 10-tűs típus

1 m kábel



936937	Elérhető még: 965014
57,00 €	72,00 €
	2 m kábel

### DIGIMATIC kábel, egyenes, Adat gomb

1 m kábel



959149	Elérhető még: 959150
48,00 €	57,00 €
	2 m kábel

### Digimatic kábel IP típusú adat gombbal

1 m kábel  
Tolómérő típus



05CZA624	Elérhető még: 05CZA625
100,00 €	107,00 €
	2 m kábel

Elérhető még: 05CZA662	Elérhető még: 05CZA663
105,00 €	107,00 €
1 m kábel	2 m kábel
Mikrométer típus	Mikrométer típus

### Digimatic kábel, egyenes

1 m kábel, Digimatic/Digimatic 2/  
Digimatic S1 interfész



06AGL011	Elérhető még: 06AGL021
79,00 €	84,00 €
	2 m kábel

### Digimatic kábel IP típusú adat gombbal

1 m kábel, Digimatic/Digimatic 2/  
Digimatic S1 interfész



06AGL111	Elérhető még: 06AGL121
129,00 €	138,00 €
	2 m kábel





Digimatic-USB kábelek digitális adatkimenettel rendelkező mérőműszerek csatlakoztatásához, pl. számítógép USB-portjához. Billentyűzet formátum (HID) vagy virtuális COM port (VCP).

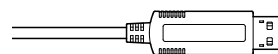
+ A további tartozékokért és azok kompatibilitásáért lásd a 42. oldalon található táblázatot!



## USB-bemenet eszköz direkt (Digimatic - USB)

2 m kábel, adatgomb IP tolmérő 67 típusú

<b>06AFM380A</b>	
<del>141,00 €</del>	<b>109,00 €</b> AKCIÓS ÁR



USB A csatlakozó számítógéphez

Elérhető még:

<b>06AFM380B</b>	
<del>141,00 €</del>	<b>109,00 €</b> AKCIÓS ÁR
2 m kábel	
IP mikrométer típus	
Adatgombbal	

Elérhető még:

<b>06AFM380C</b>	
<del>124,00 €</del>	<b>98,90 €</b> AKCIÓS ÁR
2 m kábel	
Egyenes	
Adatgombbal	

Elérhető még:

<b>06AFM380D</b>	
<del>124,00 €</del>	<b>98,90 €</b> AKCIÓS ÁR
2 m kábel	
Lapos 10 tűs típus	

Elérhető még:

<b>06AFM380E</b>	
<del>124,00 €</del>	<b>98,90 €</b> AKCIÓS ÁR
2 m kábel	
Kerek 6 tűs típus	

Elérhető még:

<b>06AFM380F</b>	
<del>124,00 €</del>	<b>98,90 €</b> AKCIÓS ÁR
2 m kábel	
Lapos egyenes típus	

Elérhető még:

<b>06AFM380G</b>	
<del>124,00 €</del>	<b>98,90 €</b> AKCIÓS ÁR
2 m kábel	
Lapos egyenes ID-N/ID-B-hez	

Elérhető még:

<b>06AGQ001A</b>	
<del>145,00 €</del>	<b>119,00 €</b> AKCIÓS ÁR
2 m kábel	
Digimatic S1 interfész	
IP típus	

Elérhető még:

<b>06AGQ001F</b>	
<del>164,00 €</del>	<b>129,00 €</b> AKCIÓS ÁR
2 m kábel	
Digimatic S1 interfész	
Egyenes	

## USB-bemenet eszköz direkt lábkapcsoló adapter

Mitutoyo USB-ITPAK vagy Mitutoyo MeasurLink esetén



<b>06ADV384</b>	
<del>129,00 €</del>	<b>99,90 €</b> AKCIÓS ÁR

## Lábkapcsoló az SPC-hez



<b>937179T</b>	
<b>56,00 €</b>	

U-WAVE vezeték nélküli kommunikációs rendszerünk megtekintéséhez, beleértve a műszaki adatokat, olvassa be a QR-kódot!



## U-WAVE-R vezeték nélküli vevőegység

U-WAVE illesztéshez és U-WAVE-T jeladóhoz az IEEE802.15.4 (2,4 GHz) alapján



**02AZD810D**

<del>371,00 €</del>	<b>249,00 €</b> AKCIÓS ÁR
---------------------	------------------------------

## U-WAVE fit

Vezeték nélküli jeladó mikrométerhez/mérőórához IEEE802.15.4 (2,4 GHz) alapján IP67 típus



**264-622**

<del>185,00 €</del>	<b>139,00 €</b> AKCIÓS ÁR
---------------------	------------------------------

Elérhető még:

**264-623**

<del>185,00 €</del>	<b>139,00 €</b> AKCIÓS ÁR
---------------------	------------------------------

Mikrométerhez/mérőórához  
Hangjelzős típus

## U-WAVE illesztés

Vezeték nélküli jeladó tolómérőhöz IEEE802.15.4 (2,4 GHz) alapján IP67 típus



**264-620**

<del>185,00 €</del>	<b>139,00 €</b> AKCIÓS ÁR
---------------------	------------------------------

Elérhető még:

**264-621**

<del>185,00 €</del>	<b>139,00 €</b> AKCIÓS ÁR
---------------------	------------------------------

Tolómérőhöz  
Hangjelzős típus

## U-WAVE-T

Vezeték nélküli jeladó különféle mérőműszerekhez IEEE802.15.4 (2,4 GHz) alapján Hangjelzős típus



**02AZD880G**

<del>187,00 €</del>	<b>129,00 €</b> AKCIÓS ÁR
---------------------	------------------------------

Elérhető még:

**02AZD730G**

<del>187,00 €</del>	<b>129,00 €</b> AKCIÓS ÁR
---------------------	------------------------------

IP67 típus

## U-WAVE illesztésű Bluetooth

Vezeték nélküli jeladó mikrométerhez/mérőórához IP67 típus



**264-626**

<del>185,00 €</del>	<b>139,00 €</b> AKCIÓS ÁR
---------------------	------------------------------

Elérhető még:

**264-627**

<del>185,00 €</del>	<b>139,00 €</b> AKCIÓS ÁR
---------------------	------------------------------

Mikrométerhez/mérőórához  
Hangjelzős típus

## U-WAVE illesztésű Bluetooth

Vezeték nélküli jeladó tolómérőkhöz IP67 típus



**264-624**

<del>185,00 €</del>	<b>139,00 €</b> AKCIÓS ÁR
---------------------	------------------------------

Elérhető még:

**264-625**

<del>185,00 €</del>	<b>139,00 €</b> AKCIÓS ÁR
---------------------	------------------------------

Tolómérőhöz  
Hangjelzős típus

## Csatlakozóegység tolómérőhöz

U-WAVE illesztéshez,  
U-WAVE illesztésű Bluetooth-hoz

02AZF300

~~105,00 €~~

74,90 €  
AKCIÓS ÁR



## Csatlakozóegység ID-C mérőórához

U-WAVE illesztés, U-WAVE  
illesztésű Bluetooth a Digimatic S1  
interfészhez, csak az új 12,7 mm-es  
ID-C mérőóra esetében

02AZF700

~~124,00 €~~

99,90 €  
AKCIÓS ÁR



## Csatlakozó egység IP tolómérő/mikrométer

Adatgombbal U-WAVE illesztés,  
U-WAVE illesztésű Bluetooth esetén

02AZF310

~~110,00 €~~

74,90 €  
AKCIÓS ÁR



## Csatlakozóegység új QuantuMike IP mikrométer esetén

U-WAVE illesztés, U-WAVE illesztésű  
Bluetooth digimatic S1 interfészhez

02AZF960

~~107,00 €~~

74,90 €  
AKCIÓS ÁR



## Csatlakozókábel az összes U-WAVE jeladóhoz

Csatlakozókábel U-WAVE-hez adatgombbal  
IP típusú tolómérőhöz

02AZD790A

~~110,00 €~~

59,90 €  
AKCIÓS ÁR



Elérhető még:

02AZD790B

~~110,00 €~~

59,90 €  
AKCIÓS ÁR

IP mikrométer típushoz

Adatgombbal

Elérhető még:

02AZD790C

~~105,00 €~~

54,90 €  
AKCIÓS ÁR

Egyenes

Adatgombbal

Elérhető még:

02AZD790D

~~98,00 €~~

52,90 €  
AKCIÓS ÁR

Lapos, 10-tűs típus

Elérhető még:

02AZD790E

~~98,00 €~~

52,90 €  
AKCIÓS ÁR

Kerek 6 tűs típus

Elérhető még:

02AZD790F

~~98,00 €~~

52,90 €  
AKCIÓS ÁR

Egyenes

Adatgomb nélkül

Elérhető még:

02AZD790G

~~105,00 €~~

52,90 €  
AKCIÓS ÁR

IP66 ID-N és ID-B mérőórákhoz

Elérhető még:

02AZG011

~~131,00 €~~

109,00 €  
AKCIÓS ÁR

Digimatic S1 interfész

Egyenes

# Lineáris magasságmérő

## LH-600 F/FG



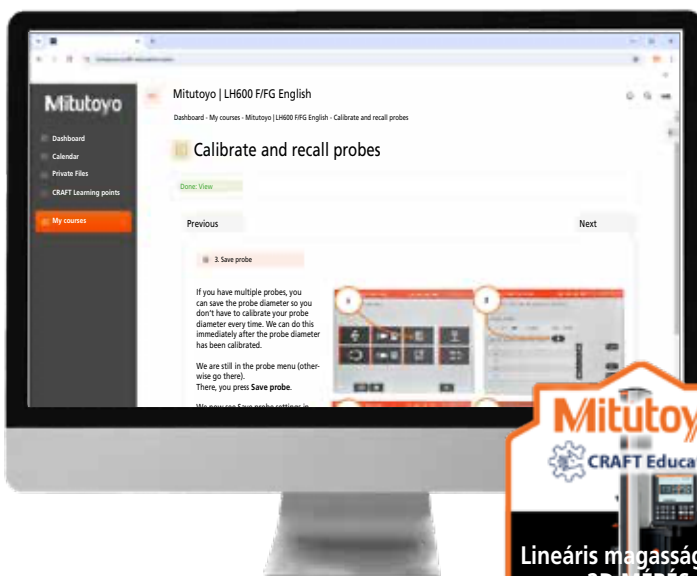
Linear Height magasságmérőnk megtekintéséhez (beleértve annak műszaki adatait és tartozékait), olvassa be a QR-kódot!

**DIGIMATIC S1**



- > A mérési műveletek az érintőképernyővel és integrált lapos billentyűzettel ellátott hibrid vezérlőbox használatával végezhetők el
- > Képes 0,1 µm-es digitális osztással történő mérésre
- > Kiváló pontosság (1,1 + 0,6 L/600) µm
- > Kétirányú Digimatic adatkimenet (Digimatic S1)
- > A mérési eredmények kinyomtathatók egy nyugtanyomtatóról vagy Digimatic nyomtatóról (DP-1VA) és átküldhetők számítógépre az IEEE802.15.4 vagy Bluetooth alapú vezeték nélküli kommunikáción keresztül
- > Pneumatikus meghajtó mechanizmus
- > Előre betanított részprogramok automatikus futtatása
- > A GO/±NG tűrés-összehasonlítások kiváló vizualizációja
- > Független működés újratölthető akkumulátorral
- > LH-kommunikációs szoftver ingyenesen elérhető online

**Minden készlet tartalmaz e-oktatás és tapintó készletet:**



## LH-600FG KÉSZLET

Markolattal ellátott modell,  
a csomag magában foglal továbbá  
egy e-oktatást, egy tapintó készletet  
és egy CEE AC tápkábelt

Tartomány 0 – 977 mm  
Digitális osztás 0,0001 mm  
A készlet 1 db LH-600F/FG lineáris  
magasságmérőből áll  
Magasságmérő  
M3 tapintó készlet Linear Height magasságmérőhöz  
Tápkábel CEE típusú

PROMO016	
<del>9 629,70 €</del>	7 579 € AKCIÓS ÁR

## LH-600F KÉSZLET

Markolat nélküli modell,  
e-oktatással, tapintó készlettel  
és CEE AC tápkábellel

Tartomány 0 – 977 mm  
Digitális osztás 0,0001 mm  
A készlet 1 db LH-600 F lineáris magasságmérő  
Magasságmérő  
M3 tapintó készlet Linear Height magasságmérőhöz  
Tápkábel CEE típusú

PROMO015	
<del>9 182,70 €</del>	7 179 € AKCIÓS ÁR

LH-600FG KÉSZLET

**Kiváló pontosság  
(1,1 + 0,6 L/600) μm**

LH-600F KÉSZLET



# Surftest és tartozékai



Ha meg szeretné tekinteni felületi érdességmérő eszközeink teljes választékát, beleértve a műszaki részleteket és a tartozékokat, olvassa be a QR-kódot!

## Surftest SJ-310

R2  $\mu\text{m}$ ; 0,75 mN



178-570-11D

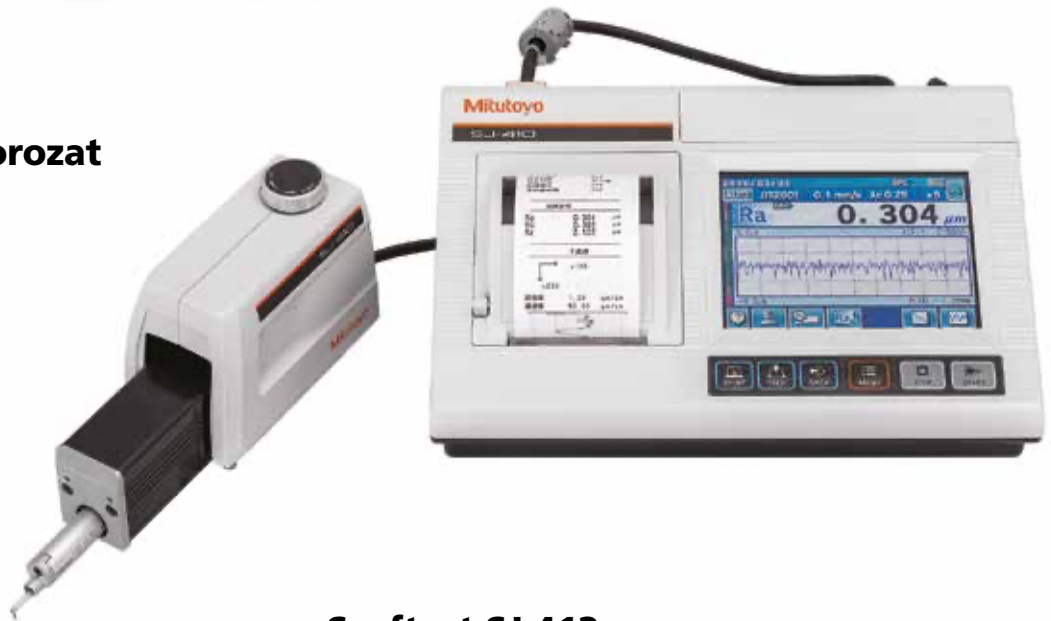
~~4 950 €~~

3 959 €  
AKCIÓS ÁR

## Surftest SJ-410 sorozat

SJ-411: X = 25 mm

SJ-412: X = 50 mm



## Surftest SJ-411

R2  $\mu\text{m}$ ; 0,75 mN; X = 25 mm

## Surftest SJ-412

R2  $\mu\text{m}$ ; 0,75 mN; X = 50 mm

178-580-11D

~~9 350 €~~

7 659 €  
AKCIÓS ÁR

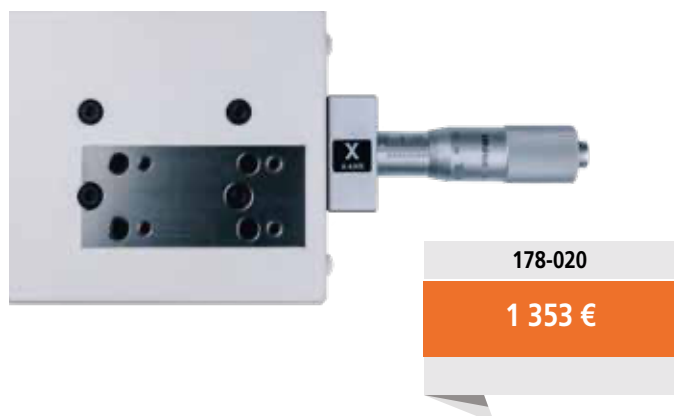
178-582-31D

~~10 980 €~~

8 999 €  
AKCIÓS ÁR

- > Hordozható eszközök, amelyek lehetővé teszik a könnyű és pontos helyszíni felületi érdességméréseket, külső áramforrástól függetlenül.
- > A kényelmes használattal büszkélkedő SJ sorozat továbbra is az egyszerű és intuitív menü navigációt használja.
- > A nagy, 14,5 cm-es színes LCD érintőképernyő megkönnyíti a leolvasást és a kezelést több nyelven (köztük magyar is)
- > A beépített nyomtató segítségével az eredmények, profilok, feltételek és egyéb adatok automatikusan vagy igény szerint kinyomtathatók.
- > Az SJ-410 sorozat csúszásmentes kialakítása lehetővé teszi elsődleges profilok (P), érdességi profilok (R), hullámossági profilok (W) stb. kiértékelését. Ívelt, radiális és dőlt felületi kompenzációt is kínál.
- > Az SJ-410 sorozat kiváló egyenességű meghajtóegységgel rendelkezik, 25 mm-es és 50 mm-es vonzóhosszal. Számos könnyen cserélhető tapintó áll rendelkezésre, amelyek mindkét vonzóegységgel kompatibilisek, így az ügyfelek szabadon választhatnak.

## X-tengely beállító egység



## Digitális szintező egység



## Autoset egység



## Gránitállvány



- > Az SJ-410 sorozat számos külön tartozékot kínál, mint például az automatikus beállító egység, az X-tengely beállító egység és a digitális szintezőegység, amelyek a gránitállványra rögzíthetők – külön-külön vagy kombinálva.

# Keménységmérő készletek



Ez a hat gazdaságos Rockwell keménységvizsgáló gép gyakorlatilag minden szükséges alkalmazáshoz megfelel.

## HR-200/300/400-as sorozat

- > Működésük nagyon egyszerű: az analóg típus HR-210 automatikus előbeállító mérőórát használ.
- > A HR-320/430 digitális modellek automatikus kormányfékét használják, hogy megakadályozzák a túlzott próbaerő kifejtését.
- > A HR-320MS és HR-430MR/MS digitális modellek digitális mini processzorunkat (DP-1VA) használhatják a nyomtatáshoz.

## HR-500-as sorozat

- > Erőmérő cellán alapuló elektronikus tesztelő alkalmazása és vezérlése.
- > Soros teszt üzemmód lábkapcsoló vezérléssel (a lábkapcsoló opcionális).
- > Belső tesztelési lehetőség  $\varnothing$  36 mm (standard behatolótest) vagy  $\varnothing$  22 mm átmérőtől (opcionális 63DIA007 behatolótest).
- > Az eredmények kinyomtatásához használhatja a digimatic mini processzorunkat (DP-1VA), egy adatbeviteli eszköz (USB-ITN-D) segítségével pedig csatlakoztathatja a számítógéphez adatátvitel, elemzés és tárolás céljából.
- > További vizsgálati módszerek: Brinell-teszt, HBT, Rockwell műanyag teszt, Szükséges tartozékok: Behatolótestek és mérőmikroszkóp.

K543817

~~525,00 €~~

429,00 €  
AKCIÓS ÁR



Kompatibilis a **HR-210MR**  
és **HR-430MR** eszközzel



HR-210MR-SET01

~~5 383 €~~

4 599 €  
AKCIÓS ÁR



HR-320MS-SET01

~~7 943 €~~

6 699 €  
AKCIÓS ÁR

**HR-210MR készlet, Rockwell-  
keménységet mérő gép**

**HR-320 MS készlet, duális típusú  
(Rockwell/Rockwell Superficial)  
keménységmérő gép**



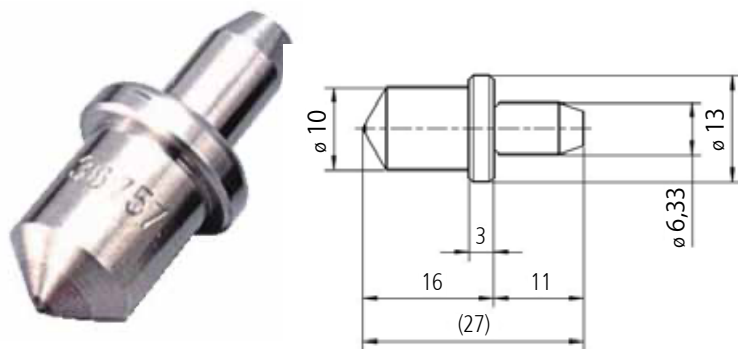
## Minden készlet tartalmaz:

Németországban készült tartozékok DIN EN ISO 6508 és ASTM E18 szabvány szerinti DAkKS kalibrációs tanúsítvánnyal

+ A további tartozékokért és azok kompatibilitásáért lásd a 42. oldalon található táblázatot!

### Gyémántkúp behatolótest Rockwell-teszthez, standard típus

ISO 6508-2 és ASTM E18 Class B szabványnak megfelelő DAkKS kalibrációs tanúsítvánnyal, funkcióteszt nélkül.  
Cikkszám: 63DIA023



### 60HRC Rockwell-keménységű etalon

ISO 6508-3 és ASTM E18 szabványnak megfelelő DAkKS kalibrációs tanúsítvánnyal, 60x60x16mm, acél, szabványnak megfelelő rács, felül lézerrel.  
Cikkszám: 63ETB040DG



HR-530L-SET01

~~14 150,70 €~~ 11 399 €  
AKCIÓS ÁR

HR-530-SET01

~~11 715,70 €~~ 9 299 €  
AKCIÓS ÁR

HR-430MR-SET01

~~8 673 €~~ 7 399 €  
AKCIÓS ÁR

HR-430MS-SET01

~~9 733 €~~ 8 299 €  
AKCIÓS ÁR

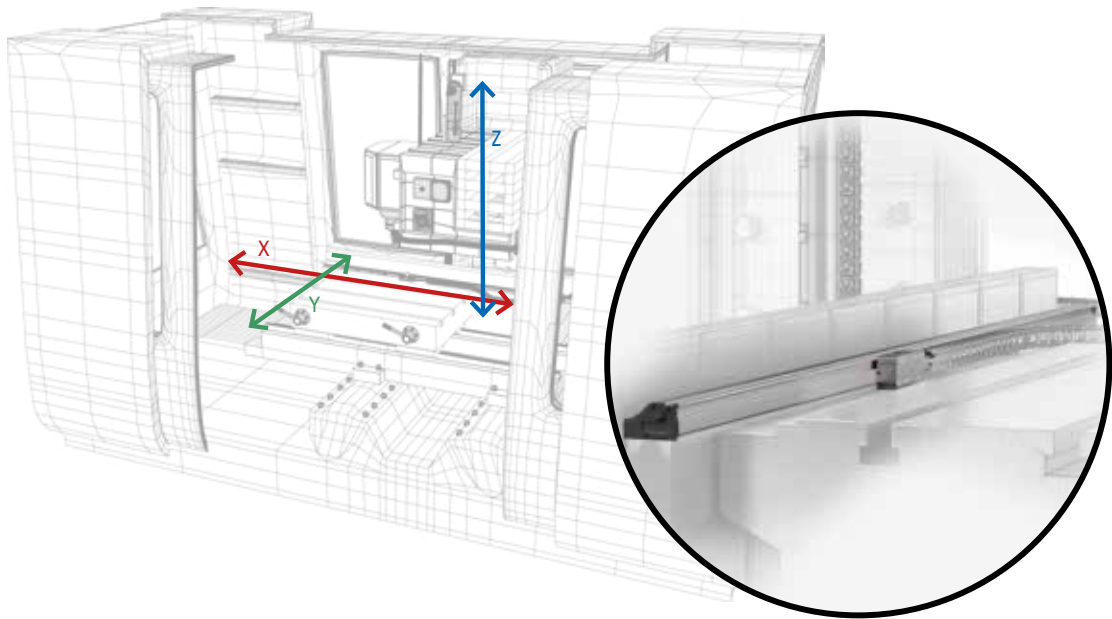
**HR-530L készlet**

**HR-530 készlet**

**HR-430MR készlet**

**HR-430MS készlet**

# Linear Scale útmérő rendszerek



## Lineáris skála számláló KA-212

174-183D

~~650,00 €~~

539,00 €  
AKCIÓS ÁR



## Lineáris skála számláló KA-213

174-185D

~~782,00 €~~

639,00 €  
AKCIÓS ÁR

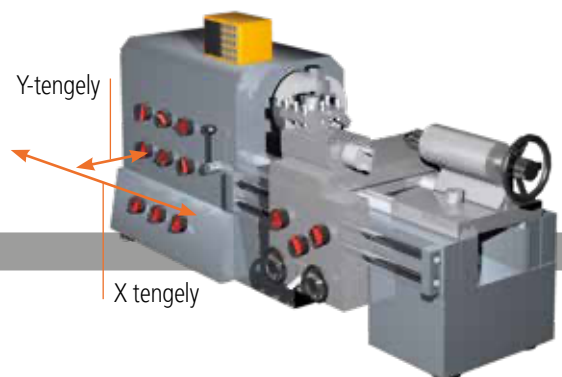


539-8XX-2

1 190 €

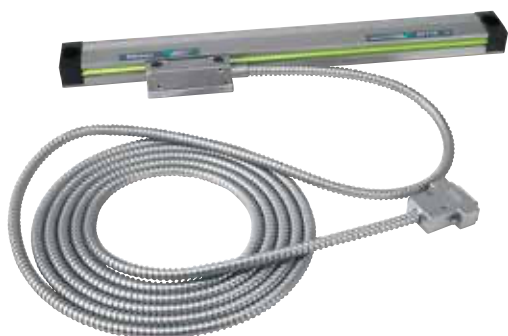
2 tengelyes KA-200 KIJELZŐ plusz két skála max.  
2 000mm össz hosszban 2 000 mm tényleges tartomány

2 tengelyes KA-200 KIJELZŐ + két skála, max. tényleges tartomány 2 000 mm



## Készlet új és használt szerszámgépekhez

- Lineáris útmérő AT-715 és KA-200 KIJELZŐ. Ez az ajánlat 2 vagy 3 tengelyes kijelzőt tartalmaz.
- Lineáris skálák max. hatékony tartománnyal 3 000 mm tényleges tartománnyal skálánként.
- ABSOLUTE technológia – bekapcsoláskor nincs szükség a referenciapont újbóli beállításra
- IP67 védelem - az elektromágneses indukció elvének köszönhetően (kiváló ellenállás porral, vízzel és olajjal szemben).
- Kiváló pontosság ( $\pm 5 \mu\text{m} - 10 \mu\text{m}$ ), a tényleges tartománytól függően.
- Egyszerű alkalmazás különböző típusú kézi szerszámgépeken, különösen esztergagépeken.



ABSOLUTE™

IP67

Az ajánlott készlet lineáris skálákat tartalmaz max. 1 800 mm tartománnyal

Cikksz.	Tényleges tartomány (mm)	Teljes hossz (mm)
539-801R	100	278
539-802R	150	328
539-803N	200	378
539-804N	250	428
539-805N	300	488
539-806N	350	538
539-807N	400	588
539-808N	450	638
539-809R	500	698
539-811N	600	798
539-813N	700	898
539-814N	750	938
539-815N	800	998
539-816N	900	1 098
539-817N	1 000	1 198
539-818R	1 100	1 298
539-819R	1 200	1 398
539-820N	1 300	1 498
539-821R	1 400	1 598
539-822N	1 500	1 698
539-823R	1 600	1 798
539-824N	1 700	1 898
539-825N	1 800	1 998

További méréstartományok állnak rendelkezésre (nem része az 1 és 2 alapkészletnek)

Cikksz.	Tényleges tartomány (mm)	Teljes hossz (mm)	Lista ár €
539-860N	2 000	2 198	1 050,00
539-861N	2 200	2 398	1 130,00
539-862N	2 400	2 598	1 341,00
539-863N	2 500	2 698	1 381,00
539-864N	2 600	2 798	1 423,00
539-865N	2 800	2 998	1 515,00
539-866N	3 000	3 198	1 683,00

Max. mozgási sebesség	Tényleges tartomány	Pontosság
50 m/min	100 – 500 mm	$\pm 5 \mu\text{m}$
	600 – 1 800 mm	$\pm 7 \mu\text{m}$
	2 000 – 3 000 mm	$\pm 10 \mu\text{m}$

539-8XX-3

1 490 €

3 tengelyes KA-200 KIJELZŐ plusz három skála max. 3 000 mm össz. hosszban. 3 000 mm tényleges tartomány

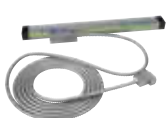
3 tengelyes KA-200 KIJELZŐ + három skála, max. tényleges tartomány 3 000 mm



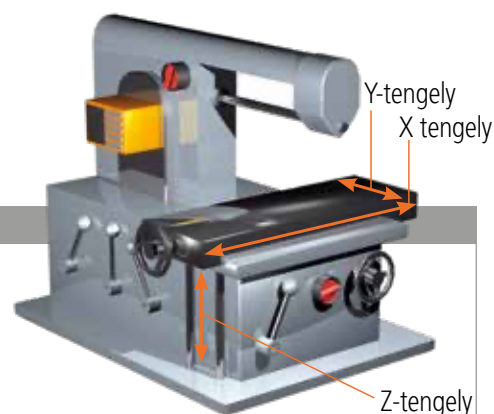
+



+



+



# Rögzítőkészletek



A Mitutoyo rögzítőberendezéseit kompromisszumok nélküli precizitással tervezték és gyártották. Ezenkívül az egyetemesség, a rugalmasság, az ismételhetőség és a hatékonyság alapvető szempontok a Mitutoyo rögzítőrendszerek kiválasztásánál. Termékeink lényegében több mint 40 éves rögzítőrendszer-fejlesztési tapasztalat eredményei.

## MiSTAR tapintó-készlet M2 M3

Tapintó alkatrészek MiSTAR CMM-el való használatra optimalizálva, 15 db

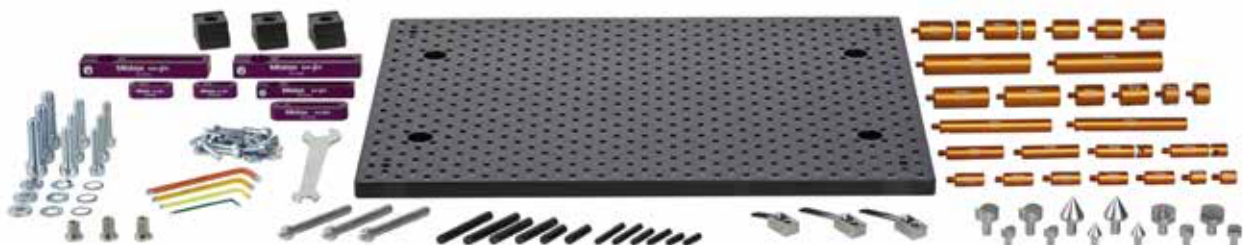
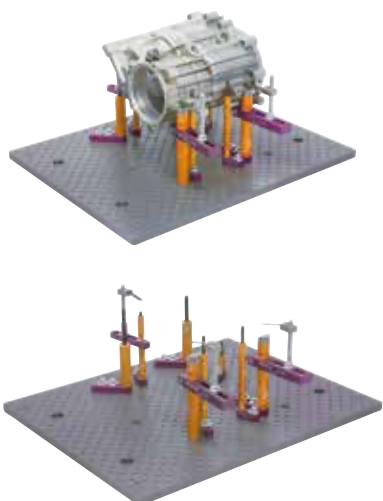
K651445

~~857,00 €~~

699,00 €

AKCIÓS ÁR





### eco-fix Kit L, 99 db

CMM munkadarab rögzítők, eco-fix sorozat

Elérhető még:

K551549		K551048	
<del>1 979 €</del>	1 679 € AKCIÓS ÁR	<del>1 062 €</del>	899,00 € AKCIÓS ÁR
eco-fix készlet S, 59 db.			



# MeasurLink 10



MeasurLink a Mitutoyo adatgyűjtő és statisztikai folyamatvezérlő (SPC) szoftvermegoldása. Ideális megoldás az adatgyűjtés automatizálására és központosítására, az ellenőrzési adatok elemzésére, a folyamatok teljesítményének nyomon követésére, a selejt csökkentésére és végső soron a termékminőség és az ügyfél-elégedettség javítására. A MeasurLink a Real-Time Professional V10-en keresztül csatlakoztatott érzékelőkről és műszerekről rögzíti az adatokat, így biztosítva a pontos és következetes folyamatkezelést.

## ML Real-Time Professional V10

A Real-Time Professional Edition a mérőműszerekről történő adatgyűjtés alapvető eszköze, amely zökkenőmentes integrációt biztosít. Ezért olyan ügyfelek számára készült, akiknek DDE vagy ASCII fájlok importálása által kell csatlakozniuk a főbb műszerekhez, például CMM-ekhez, vizuális és alakrendszerekhez, stb.

**64AAB837R**

<del>2 060 €</del>	1 549 € AKCIÓS ÁR
--------------------	----------------------

## ML Real-Time Professional 3D V10

A Real-Time Professional 3D Edition valódi 3D-s modelltámogatást nyújt, háromdimenziós ábrázolásokkal javítva az adatmegjelenítési és -elemzési képességeket.

**64AAB838R**

<del>2 288 €</del>	1 719 € AKCIÓS ÁR
--------------------	----------------------

## ML Process Analyzer Professional V10

A Process Analyzer Professional Edition elemzi az összes hálózatba kapcsolt, valós idejű állomáson gyűjtött adatokat, így azonosítja a problémás területeket, korrekciós intézkedéseket végez, és javítja a termékminőséget. A vizsgálati adatok összehasonlíthatók, szűrhetők, diagramokon ábrázolhatók és kinyomtathatók a hosszú távú trendek és a kiváltó okok azonosítása érdekében a folyamatfejlesztés számára.

**64AAB839R**

<del>2 060 €</del>	1 539 € AKCIÓS ÁR
--------------------	----------------------

## ML Process Manager V10

A Process Manager egy műszerfali nézet az aktuális üzemi tevékenységről. Tökéletes eszközt biztosít a menedzserek számára az üzlet egészére kiterjedő minőségi program villámgyors megszervezéséhez és fenntartásához.

**64AAB840R**

<del>2 060 €</del>	1 539 € AKCIÓS ÁR
--------------------	----------------------

## ML Report Scheduler V10

A MeasurLink 10 Report Scheduler automatizálja a jelentések létrehozását és terjesztését e-mailben vagy különböző formátumokba történő exportálással. A naplózott feladatok alapján jelentéseket készít, biztosítva az időszerű és pontos adatszolgáltatást, manuális beavatkozás nélkül.



64AAB853R

~~2 060 €~~

1 539 €  
AKCIÓS ÁR

## ML Gauge Management V10

A Gauge Management Standard Edition rendszerezi és kezeli a szelvényadatokat, kalibrációs szabványokat hoz létre, és metrológiai eszköz adatbázist épít fel. Kalibrációs eljárásokat hoz létre részletes utasításokkal, és jelentéseket készít az esedékes vagy határidőn túli kalibrálásokról.



64AAB842R

~~2 060 €~~

1 539 €  
AKCIÓS ÁR

## ML Site License V10

30 licenc

64AAB843R

~~22 880 €~~

18 299 €  
AKCIÓS ÁR

Elérhető még:

64AAB843FR

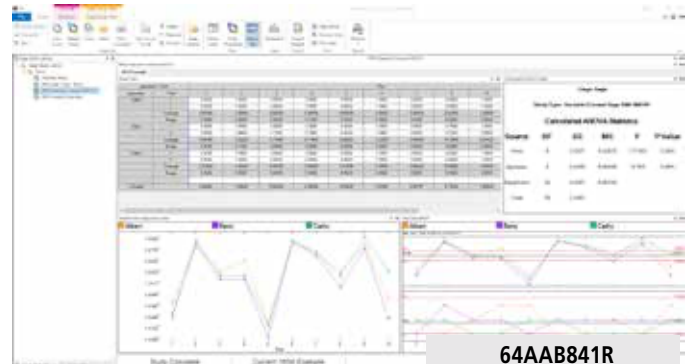
~~11 492 €~~

9 199 €  
AKCIÓS ÁR

Floating licenc

## ML Gauge R&R V10

A MeasurLink Gauge R&R többféle módszer használatával állapítja meg a mérési rendszerek alkalmasságát, ezzel biztosítva bármilyen mérési feladat pontosságát.



64AAB841R

~~1 144 €~~

859,00 €  
AKCIÓS ÁR

## ML Workgroup License V10

15 licenc

64AAB844R

~~12 605 €~~

9 999 €  
AKCIÓS ÁR

Elérhető még:

64AAB844FR

~~6 292 €~~

4 999 €  
AKCIÓS ÁR

Floating licenc

10 licenc

64AAB846R

~~9 142 €~~

7 349 €  
AKCIÓS ÁR

Elérhető még:

64AAB846FR

~~4 576 €~~

3 669 €  
AKCIÓS ÁR

Floating licenc

5 licenc

64AAB847R

~~5 720 €~~

4 599 €  
AKCIÓS ÁR

Elérhető még:

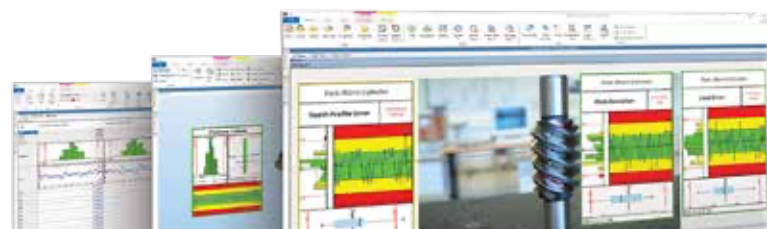
64AAB847FR

~~2 871 €~~

2 299 €  
AKCIÓS ÁR

Floating licenc

# MeasurLink®



# Profil projektorok



További részletekért  
olvassa be a QR-kódot!

Érintésmentes méréshez, ellenőrzéshez és megfigyeléshez, különösen hasznos kisméretű, deformálódó vagy törékeny tárgyakhoz.

- > Figyelje meg a felületi profilokat, vagy ellenőrizze a felületi megvilágítással rendelkező apró szerelvényeket.
- > Tartozékok széles választéka mérési és ellenőrzési feladataihoz.
- > Telepítse és üzemeltesse a környezetek széles skáláját az ellenőrző helyiségektől a gyártási és feldolgozó helyiségekig.

PJSET01	
<del>14 227,70 €</del>	11 999 € AKCIÓS ÁR

## PJ-P2010A készlet

10X objektív lencsével

200 x 100 mm XY tárgyasztal  
integrált lineáris útmérővel és  
gyorskioldóval a gyors asztalmozgatásért

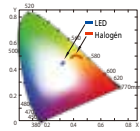




## Kiválóan látható digitális kijelző



## Fokozatmentesen beállítható megvilágítás



STABIL SZÍNHŐM.



VENTILÁTOR NÉLKÜLI



LED



## Opti-fix alapszett

12 db

K550892

~~498,00 €~~

459,00 €  
AKCIÓS ÁR



## M2 szoftver profilprojektorokhoz

Főbb jellemzők:

- Mérje meg, konstruálja és definiálja a 2D funkciókat.
- Részprogram-tanítás.
- Átfogó mérési jelentések.
- Tűrésellenőrzés a DIN / ISO szerint.

Az M2 készlet a következőkből áll:

- M2 metrológia szoftver.
- 2 tengelyes interface box és 15 tűs csatlakozó kábelek.
- Tápegység és USB-kábel.
- Gépi konzol, RAM golyó, RAM kar, VESA tartókeret (75 x 75) az opcionális táblagép projektorhoz való rögzítéséhez.
- Asus AiO PC M2-höz.
- M2SET02 „EdgeLogic™” eszközzel együtt.

M2SET01

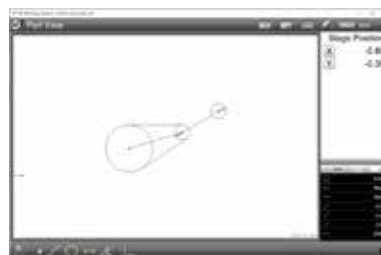
~~2 924 €~~

2 699 €  
AKCIÓS ÁR

M2SET02

~~4 363 €~~

3 959 €  
AKCIÓS ÁR



M2 szoftver



M2 „EdgeLogic™” érzékelő egységgel

+



ASUS AiO PC M2 rendszerhez

## Fejlett célkeresztes tapintó eszközkészlet

A rendelkezésre álló célkeresztes tapintók egy „automatikus él” és egy „egyszerű” verziót tartalmaznak, amelyeket az optikai élmérésre használható rendszerekkel együtt lehet alkalmazni. Élek pontjainak automatikus rögzítésére alakították ki, amelyek áthaladnak az „automatikus él” típusú tapintó alatt, ezáltal lényegesen megnövelve a mérési sebességet. Csak az optikai élmérő (Optical Edge) rendszereknél az M2 szoftver „EdgeLogic™” gombjának funkciója lehetővé teszi a kezdő és a végső mérési parancsok gesztusok általi vezérlését. Mostantól gyorsan és egyszerűen kezdheti el és fejezheti be a méréseket anélkül, hogy közvetlenül a szoftvert kellene használnia.

# Tartozékok

	Termékek	293-140-40	293-230-30	293-666-20	500-161-30	500-716-20	550-207-10	552-306-10
		293-141-40	293-231-30	293-667-20	500-158-30	500-717-20		
		293-142-40	293-232-30	293-668-20	500-162-30	550-331-20		
		293-143-40	293-233-30	422-411-20	500-205-30	551-331-20		
			293-234-30			571-252-20		
			293-963-30					
			323-250-30					
			323-251-30					
			331-251-30					
			342-271-30					
			422-230-30					
			422-231-30					
<b>Tartozékok</b>								
<b>264-620</b>	USB bemenet eszköz Interface Box	✓	✓	✓	✓	✓	✓	✓
<b>905338</b>	Digimatic kábel, lapos, egyenes típus							
<b>905409</b>	Digimatic kábel, lapos, egyenes típus							
<b>959149</b>	Digimatic kábel, egyenes, adatgomb				✓		✓	
<b>959150</b>	Digimatic kábel, egyenes, adatgomb				✓		✓	
<b>936937</b>	Digimatic kábel, lapos, 10-tűs típus							
<b>965014</b>	Digimatic kábel, lapos, 10-tűs típus							
<b>05CZA624</b>	Digimatic kábel IP típusú adat gombbal					✓		✓
<b>05CZA625</b>	Digimatic kábel IP típusú adat gombbal					✓		✓
<b>05CZA662</b>	Digimatic kábel IP típusú adat gombbal		✓	✓				
<b>05CZA662</b>	Digimatic kábel IP típusú adat gombbal		✓	✓				
<b>06AGL011</b>	Digimatic kábel, egyenes, 1 m							
<b>06AGL021</b>	Digimatic kábel, egyenes, 2 m							
<b>06AGL111</b>	Digimatic kábel IP típusú adat gombbal	✓						
<b>06AGL121</b>	Digimatic kábel IP típusú adat gombbal	✓						
<b>06AFM380A</b>	USB-bemenet eszköz direkt (Digimatic -> USB)					✓		✓
<b>06AFM380B</b>	USB-bemenet eszköz direkt (Digimatic -> USB)		✓	✓				
<b>06AFM380C</b>	USB-bemenet eszköz direkt (Digimatic -> USB)				✓		✓	
<b>06AFM380D</b>	USB-bemenet eszköz direkt (Digimatic -> USB)							
<b>06AFM380E</b>	USB-bemenet eszköz direkt (Digimatic -> USB)							
<b>06AFM380F</b>	USB-bemenet eszköz direkt (Digimatic -> USB)							
<b>06AFM380G</b>	USB-bemenet eszköz direkt (Digimatic -> USB)							
<b>06AGQ001A</b>	USB-bemenet eszköz direkt (Digimatic -> USB)	✓						
<b>06AGQ001F</b>	USB-bemenet eszköz direkt (Digimatic -> USB)							
<b>06ADV384</b>	Közvetlen USB bemeneti eszköz	✓	✓	✓	✓	✓	✓	✓
<b>937179T</b>	Lábkapcsoló az SPC-hez	✓	✓	✓	✓	✓	✓	✓
<b>02AZD810D</b>	U-WAVE-R vezeték nélküli vevőegység	✓	✓	✓	✓	✓	✓	✓
<b>264-620</b>	U-WAVE illesztés, IP67 típus				✓	✓		
<b>264-621</b>	U-WAVE illesztés, hangjelzős típus				✓	✓		
<b>264-622</b>	U-WAVE illesztés, IP67 típus	✓	✓					
<b>264-623</b>	U-WAVE illesztés, hangjelzős típus	✓	✓					
<b>02AZD880G</b>	U-WAVE-T, hangjelzős típus			✓			✓	✓
<b>02AZD730G</b>	U-WAVE-T, IP67 típus			✓			✓	✓
<b>264-624</b>	U-WAVE illesztés Bluetooth, IP67 típus				✓	✓		
<b>264-625</b>	U-WAVE illesztés Bluetooth, hangjelzős típus				✓	✓		
<b>264-626</b>	U-WAVE illesztés Bluetooth, IP67 típus	✓	✓					
<b>264-627</b>	U-WAVE illesztés Bluetooth, hangjelzős típus	✓	✓					
<b>02AZF300</b>	Csatlakozóegység szabványos tolmérőhöz				✓			
<b>02AZF310</b>	Csatlakozóegység IP tolmérőhöz, Micromet		✓			✓		
<b>02AZF700</b>	Csatlakozóegység ID-C mérőórához							
<b>02AZF960</b>	Csatlakozóegység, IP mikrométer	✓						
<b>02AZD790A</b>	Csatlakozókábel A U-WAVE készülékhez							✓
<b>02AZD790B</b>	Csatlakozókábel B U-WAVE készülékhez			✓				
<b>02AZD790C</b>	Csatlakozókábel C U-WAVE készülékhez						✓	
<b>02AZD790D</b>	Csatlakozókábel D U-WAVE készülékhez							
<b>02AZD790E</b>	Csatlakozókábel E U-WAVE készülékhez							
<b>02AZD790F</b>	Csatlakozókábel F U-WAVE készülékhez							
<b>02AZD790G</b>	Csatlakozókábel G U-WAVE készülékhez							
<b>02AZG011</b>	Csatlakozókábel SF U-WAVE készülékhez							
<b>21EZA198</b>	Orsó emelőkar							
<b>21AZB149</b>	Orsó emelőkar							
<b>21JZA295</b>	Orsó kiemelő kábel							
<b>21EZA099</b>	Távírányító							
<b>7822</b>	Érintkező elem készlet, M2,5 x 0,45							
<b>264-505D</b>	Statistic Processing Printer DP-1VA	✓	✓	✓	✓	✓	✓	✓





Tel: +36-1/445-30-30  
Fax: +36-1/445-30-83  
Email: info@contisys.hu  
www.contisys.hu

1107 Budapest, Szállás u. 17.

Az akció 2024. november 1-től 2025. január 31-ig érvényes. Fenntartjuk a technikai változtatások és fejlesztések jogát; az árak csak kereskedelmi ügyfeleink számára érvényesek; a feltüntetett árak nettó árak EURO + AFA -további információ elérhető [www.mitutoyo.hu](http://www.mitutoyo.hu) oldalról.

Az itt ajánlott termékek szállítása és ára a készlet erejéig érvényes. A technikai változtatások, tévedések és nyomdai hibák jogát fenntartjuk.

Koordináta mérőgépek



Képfeldolgozó rendszerek



Alakmérés



Optikai mérők



**Bármilyen kihívással is kelljen szembenéznie, a Mitutoyo támogatja Önt az elejétől a végéig.**

A Mitutoyo egy olyan vállalat, amely nemcsak kiváló minőségű mérőeszközöket gyárt, hanem szakképzett támogatást is nyújt az eszköz élettartamának teljes idejére és olyan teljes körű szolgáltatásokat is biztosít, melyeknek köszönhetően az ön és kollégái számára ez a befektetés a lehető leghasznosabbá válik.

Érzékelő rendszerek



Mérőberendezés és szeizmóméterek



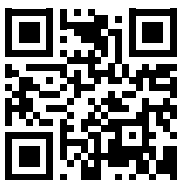
Digital Scale útmérő rendszerek és DRO rendszerek



Kézi mérőeszközök és adatkezelés



A kalibrálási és javítási szolgáltatásokon kívül a Mitutoyo termék-, és metrológiai képzést is kínál, valamint informatikai támogatást nyújt a modern precíziós mérés technológiában használatos szoftverekhez. Igény szerint személyre szabott mérési megoldásokat is tervezünk, kiépítünk és tesztelünk. Amennyiben azt költséghatékonyan találjuk, az Ön kritikus mérési nehézségeit is megoldjuk szerződés keretein belül.



További termékleírásainkat és teljes termékkatalógusunkat megtalálja a weboldalunkon.

[www.mitutoyo.hu](http://www.mitutoyo.hu)

**Mitutoyo**

**Megjegyzés:** A termékillusztrációk tájékoztató jellegűek. A termék leírása, illetve műszaki jellemzői csak akkor kötelező erejűek, ha erről kifejezett megállapodás született.

MITUTOYO, ABSOLUTE, DIGIMATIC és az U-WAVE a Mitutoyo Corp. bejegyzett védjegyei vagy védjegyei Japánban és / vagy más országokban / régiókban. A KOMEG Industrielle Messtechnik GmbH bejegyzett védjegye az opti-fix. Excel, Microsoft és a Windows a Microsoft Corporation bejegyzett védjegyei vagy védjegyei az Egyesült Államokban és / vagy más országokban. Thiokol a TORAY FINE CHEMICAL Co., Ltd bejegyzett védjegye. TÜV bejegyzett védjegye a TÜV Rheinland AG-nek. YouTube a Google Inc bejegyzett védjegye. Az itt említett egyéb termék-, cég-, és márkanevek csak azonosítás céljából szerepelnek, melyek valószínűleg a saját tulajdonosaik által védjegyztetettek

**Mitutoyo Hungária Kft.**

Galamb József utca 9.

2000 Szentendre

mitutoyo.sales@mitutoyo.hu

honlap: [www.mitutoyo.hu](http://www.mitutoyo.hu)